

ТИПОВАЯ ТЕХНОЛОГИЧЕСКАЯ КАРТА (ТТК)

УСТАНОВКА БЕТОННЫХ БОРТОВЫХ КАМНЕЙ

1. ОБЛАСТЬ ПРИМЕНЕНИЯ

1.1. Типовая технологическая карта (именуемая далее по тексту ТТК) разработана на комплекс работ по установке бортовых камней.

1.2. Типовая технологическая карта предназначена для использования при разработке Проектов производства работ и другой организационно-технологической документации, а также с целью ознакомления рабочих и ИТР с правилами производства работ по установке бортовых камней.

1.3. Цель создания представленной ТТК дать рекомендуемую схему технологического процесса по установке бортовых камней марки БР 100.30.18 на бетонное основание из готовой смеси на участке протяженностью 40 п.м.

1.4. На базе ТТК в составе ППР (как обязательные составляющие Проекта производства работ) разрабатываются Рабочие технологические карты на выполнение отдельных видов дорожно-строительных работ.

При привязке Типовой технологической карты к конкретному объекту и условиям строительства уточняются схемы производства и объемы работ, затраты труда, средства механизации, материалы, оборудование и т.п.

1.5. Все Рабочие технологические карты разрабатываются по рабочим чертежам проекта, регламентируют средства технологического обеспечения и правила выполнения технологических процессов при производстве данных работ.

1.6. Нормативной базой для разработки технологических карт являются: СНиП, ВСН, ТР, ГЭСН-2001 и ЕНиР.

1.7. Рабочие технологические карты рассматриваются и утверждаются в составе ППР руководителем Генеральной подрядной строительно-монтажной организации, по согласованию с организацией Заказчика, Технического надзора Заказчика и организациями, в ведении которых будет находиться эксплуатация данных бортовых ограждений.

1.8. Применение ТТК способствует улучшению организации производства, повышению производительности труда и его научной организации, снижению себестоимости, улучшению качества и сокращению продолжительности строительства, безопасному выполнению работ, организации ритмичной работы, рациональному использованию трудовых ресурсов и машин, а также сокращению сроков разработки ППР и унификации технологических решений.

1.9. В состав работ, выполняемых при установке бортовых камней, входят:

геодезическая разбивка и закрепление линии лицевой стороны установки бортовых камней;

отрывка траншеи;

устройство щебеночной подготовки;

укладка бетона;

установка бортовых камней.

1.10. Технологической картой предусмотрена установка бортовых камней комплексным звеном с Погрузчиком-экскаватором ТО-49 (на базе трактора МТЗ-82) оснащенный специальным оборудованием ЭД-3М, в качестве ведущего механизма.



Рис.1. Экскаватор-погрузчик ТО-49

1.11. Работы выполняются круглый год и ведутся в одну смену. Продолжительность рабочего времени в течение смены составляет:

$$T_{\text{раб.}} = (9,0 - 1,0) \times 0,65 = 5,2 \text{ час,}$$

где 0,65- коэффициент использования экскаватора-погрузчика по времени в течение смены (время, связанное с подготовкой машины к работе, и проведение ЕТО - 15 мин, перерывы, связанные с организацией и технологией производственного процесса и отдыха машиниста, - 10 мин через каждый час работы).

1.12. Работы следует выполнять, руководствуясь требованиями следующих нормативных документов:

СНиП 3.01.01-85*. Организация строительного производства;

СНиП 3.06.03-85. Автомобильные дороги. Правила производства и приемки работ;

СНиП 3.01.03-84. Геодезические работы в строительстве;

СНиП III-10-75. Благоустройство территорий.

СНиП 12-03-2001. Безопасность труда в строительстве. Ч.1. Общие требования;

СНиП 12-04-2002. Безопасность труда в строительстве. Ч.2. Строительное производство.

2. ОРГАНИЗАЦИЯ И ТЕХНОЛОГИЯ ВЫПОЛНЕНИЯ РАБОТ

2.1. В соответствии со СНиП 3.01.01-85* "Организация строительного производства" до начала выполнения строительного-монтажных (в том числе подготовительных) работ на объекте Генподрядчик обязан получить от Заказчика в установленном порядке разрешительную документацию на:

- отвод земельного участка;
- ведение строительных работ (ордер на производство работ).

2.2. Основным работам по установке бортовых камней должно предшествовать выполнение следующих мероприятий и работ:

- прием от заказчика строительной площадки, подготовленной к производству работ;
- проверка наличия проектно-сметной документации и ознакомление ИТР и рабочих с рабочими чертежами и Проектом производства работ;
- подготовка мест для складирования инвентаря, оборудования и материалов;
- доставка и складирование в штабеля на стройплощадке бортовых камней и щебня;
- проверка заводских паспортов на бортовые камни;
- оборудован бытовой городок для рабочих;
- составление акта готовности объекта к производству работ.

2.3. До начала строительного-монтажных работ заказчик обязан создать геодезическую разбивочную основу для выполнения работ по благоустройству и передать подрядчику техническую документацию на нее и закрепленные на местности знаками пункты этой основы. Геодезическая разбивочная основа для строительства должна включать:

- а) высотные реперы (марки);
- б) пункты, закрепляющие продольные оси проездов и дорожек.

В геодезическую разбивочную основу должны быть включены также пункты, с которых можно производить разбивку осей проездов и контроль за их положением в процессе строительства.

Принятые знаки геодезической разбивочной основы в процессе строительства должны постоянно находиться под наблюдением за сохранностью и устойчивостью и проверяться инструментально не реже двух раз в год (в весенний и осенне-зимний периоды).

Приемку геодезической разбивочной основы для строительства следует оформлять актом. К акту приемки геодезической разбивочной основы должен быть приложен схематический план благоустройства территории с указанием местоположения пунктов,

типов и глубины заложения закрепляющих их знаков, координат пунктов, их пикетажных значений и высотных отметок в принятой системе координат и высот.

2.4. В состав работ по установке бортовых камней входят следующие операции:

- разбивочные работы;
- отрывка траншеи под установку бортовых камней;
- устройство выравнивающего слоя из щебня;
- устройство бетонного основания;
- установка бортовых камней;
- засыпка грунта с обратной стороны борта.

2.5. Разбивку линии бортов нужно производить от оси проезжей части, красных линий, существующей застройки и других постоянных сооружений. Вертикальные отметки линий бортов в профиле выносят с помощью нивелира от близлежащего репера.

Порядок проведения разбивочных работ

В направлении продольной линии проезжей части по нивелиру забивают колья, верх которых соответствует верхней плоскости бортового камня по проекту. Промежуточные колья забивают по визиркам. Для более точной установки бортового камня применяют обноску из досок и стоек, забиваемых в грунт на глубину 0,6-0,7 м по обе стороны траншеи (смотри рис.2). Под углом 90° к лицевой линии бортового камня на высоте 1 м от поверхности земляного полотна к стойкам пришивают горизонтальные доски (обноски) толщиной 30-40 мм. На верхнем ребре доски забивкой 80 мм гвоздей обозначают точное положение бортового камня на месте его установки в плане по линии лицевой стороны. Обноски устанавливают по нивелиру в одном уровне для обеспечения контроля высотного положения бортовых камней. Величина требуемой толщины выравнивающего слоя с учетом коэффициента запаса материала на уплотнение равно 1,25 и толщина бетонного основания закрепляются на кольях. По лицевой стороне, обращенной к проезжей части, натягивают шнур (причалку). Разбивку делают на сменный объем работ.

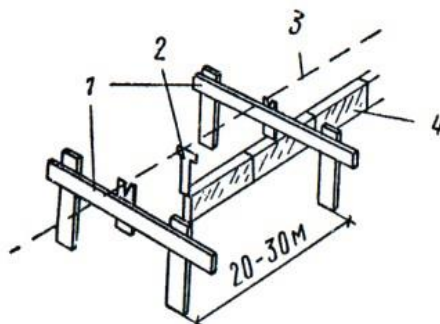


Рис.2. Схема установки бортовых камней при помощи обноски

1 - обноска из досок; 2 - визирка; 3 - шнур; 4 - бортовой камень

2.6. Доставленные на объект минеральный материал и бортовые камни следует раскладывать в зоне действия бригады с созданием не менее чем 2-сменного запаса, который должен постоянно поддерживаться. Бортовые камни доставляются с завода или со склада предприятия автосамосвалами. Погрузку и разгрузку камней производят автомобильным краном. Камни раскладывают вдоль траншеи в линию так, чтобы расстояние их подноски не превышало трех метров.

Не позже чем за смену до установки бортовых камней рабочую зону закрывают для движения, устанавливают ограждения, дорожные знаки, подготавливают съезды и объезды.

Работы по установке бортовых камней выполняются на 2-х захватках длиной по 40 м.

2.7. На первой захватке выполняются следующие технологические операции:

- отрывка траншеи;
- устройство подушки из щебня под основание;
- установка опалубки.

2.7.1. Вдоль натянутого шнура, обозначающего продольную линию установки бортового камня, экскаватором отрывают траншею прямоугольного сечения шириной по дну 0,4-0,5 м для устройства основания бортового камня. Глубина траншеи зависит от проектного положения верха бортового камня, но должна быть не менее 0,25 м.

При новом строительстве траншею для бортовых камней выкапывают одновременно с корытом под проезжую часть или тротуары, пешеходные дорожки, разделительные полосы, стоянки автомобилей и др.

Основание траншеи уплотняют виброплитой до $K_{уп}$ не менее 0,95 и предъявляют Заказчику для освидетельствования и подписания Акта на скрытые работы.

2.7.2. По дну траншеи устраивают "подушку" из щебня фракции 20-40 мм слоем толщиной 0,10 м. Щебень подвозят погрузчиком, разравнивают вручную, уплотняют виброплитой и предъявляют Заказчику для освидетельствования и подписания Акта на скрытые работы.

2.7.3. На готовой "подушке" устанавливают сборно-разборную опалубку высотой 20 см и шириной на 20 см больше ширины бортового камня. Опалубку собирают из досок толщиной 40-50 мм и брусков 40x40 (50x50) мм с поперечным раскреплением стенок. На поперечных распорках забивают гвозди, фиксирующие ось бортового камня. Опалубку закрепляют металлическими штырями с внутренней стороны траншеи.

2.8. На второй захватке выполняются следующие технологические операции:

- устройство бетонного основания;
- установка бортовых камней;
- заполнение и расшивка швов цементным раствором.

2.8.1. Укладка бетонной смеси в опалубку производится вручную, лопатами из ковша погрузчика слоем $h=10$ см, а затем уплотняется вибротрамбовкой.

Тяжелый бетон класса В 15 (М 200) доставляется с бетонного завода в автомобилях-самосвалах и разгружают на заранее подготовленные площадки с расчетом подноски (подвозки) бетона не более чем на 20 м. Готовое основание предъявляют Заказчику для освидетельствования и подписания Акта на скрытые работы.

2.8.2. К установке бортовых камней разрешается приступать только после подготовки основания и инструментальной проверки соответствия продольной линии проекту.

Установка метровых бортовых камней производится вручную при помощи клещевого или П-образного приспособления. Схема установки метровых бортовых камней при помощи указанных приспособлений представлена на рис.3.

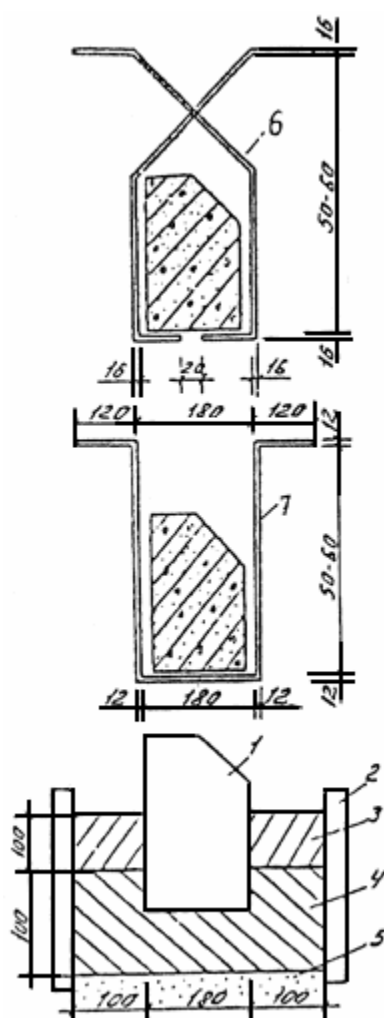


Рис.3. Схемы приспособлений и оснастки для установки бортовых камней:

1 - бортовой камень; 2 - опалубка; 3 - участок бетонирования (обойма); 4 - бетонная подготовка; 5 - песчаный подстилающий слой; 6, 7 - приспособление для установки бортового камня

Перед установкой торцы камней должны быть очищены от грязи. Дорожные рабочие зажимают ручными захватами бордюр и устанавливают камень лицевой стороной вплотную вдоль натянутого шнура; камни выравнивают и вывешивают.

Бортовой камень устанавливается на бетонное основание толщиной 10 см по натянутому между металлическими штырями шнуру. Бортовой камень осаживается до уровня натянутого шнура деревянной трамбовкой. После установки камня для его устойчивости с двух сторон вручную в опалубке устраивается бетонная обойма высотой 10 см со стороны тротуара или газона и 7 см со стороны дороги.

Последующие бортовые камни укладывают по первоначальному камню. Дорожный рабочий ломом фиксирует его положение после снятия захватов. Каждый камень плотно укладывают в бетонную смесь, обращая внимание на плотность прилегания камней и на ровность внешней и верхней стороны линии борта. При необходимости бортовые камни осаживают ударами ручной трамбовки по доске, уложенной по верху камня. В случае, когда бортовой камень по верху не выровнять, выбирают бетон из-под основания камня.

Бортовые камни на закруглениях устанавливают так же, как и на прямых участках, предварительно произведя разбивку очертания кривой по шаблону, изготовленному из тонкой доски или по шнуру. На закруглениях применяют только лекальный бортовой камень.

2.8.3. По окончании проверки правильности установки бортовых камней и исправлении обнаруженных неровностей швы между бортовыми камнями заполняются цементно-песчаным раствором состава 1:4, после того, когда цементный раствор потеряет подвижность швы со стороны проезжей части расширяют по линейке цементно-песчаным раствором состава 1:2.

После расшивки швов нижнюю и тыловую части бортового камня заделывают бетоном путем подбивки и затем засыпают слоем песка. Для подбивки под бортовые камни применяется только бетон. Нижнюю и тыльную части его пазухи между стенками опалубки и камнем, с обеих сторон, заполняют бетоном на высоту 10 см.

Пустоты, образовавшиеся между торцами камней, заливают жидким цементным раствором до полного их заполнения. Ширина швов между криволинейными бортовыми камнями или на стыке криволинейных и прямолинейных изделий не должна превышать 5 мм. С обратной стороны бортовой камень засыпают грунтом, вынутым при отрывке траншеи.

Бортовой камень должен быть установлен не позже, чем за 3 суток до устройства дорожного покрытия для того, чтобы бетонная обойма и раствор в швах между бортовыми камнями набрали достаточную прочность.

Технологическая последовательность установки бортового камня приведена на рис.4.

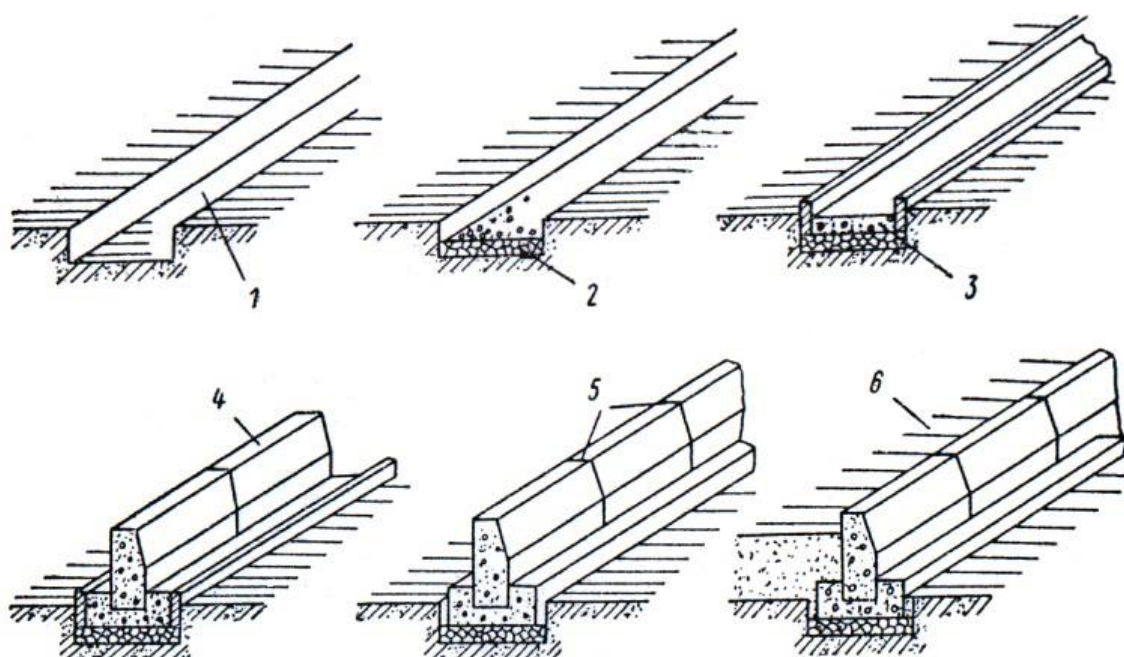


Рис.4. Схема установки бортового камня

1 - отрывка траншеи; 2 - устройство подушки из щебня; 3 - укладка бетонного основания; 4 - установка бортового камня; 5 - заделка стыков цементным раствором; 6 - засыпка грунта с обратной стороны борта

3. ТРЕБОВАНИЯ К КАЧЕСТВУ И ПРИЕМКЕ РАБОТ

3.1. Контроль и оценку качества работ по установке бортовых камней следует выполнять в соответствии с требованиями нормативных документов:

- СНиП 3.01.01-85*. Организация строительного производства;
- СНиП III-10-75. Благоустройство территорий.
- СНиП 3.06.03-85. Автомобильные дороги. Правила приемки и производство работ;
- ГОСТ 6665-91. Камни бетонные и железобетонные бортовые.
- ГОСТ 8267-93. Щебень и гравий из плотных горных пород для строительных работ.

3.2. С целью обеспечения необходимого качества установки бортовых камней работы должны подвергаться контролю на всех стадиях их выполнения. Производственный контроль подразделяется на входной, операционный (технологический), инспекционный и приемочный. Контроль качества выполняемых работ должен осуществляться специалистами или специальными службами, оснащенными техническими средствами, обеспечивающими необходимую достоверность и полноту контроля и возлагается на руководителя производственного подразделения (прораба, мастера), выполняющего строительные работы.

3.3. Все бортовые камни, поступающие на объект, должны отвечать требованиям соответствующих стандартов, технических условий на их изготовление и рабочих чертежей.

До начала проведения работ по установке поступившие на объект бортовые камни

должны быть подвергнуты входному контролю. Входной контроль проводится с целью выявления отклонений от этих требований. Сплошной во время приемки в полном объеме, выборочный - 3 камня на объект. Входной контроль поступающих камней осуществляется внешним осмотром и путем проверки их основных геометрических размеров. Лицевые поверхности бортовых камней должны быть ровными, чистыми, гладкими, без раковин и трещин, углы и ребра правильной формы.

Бортовые камни, поступившие на объект, должны иметь сопроводительный документ (паспорт), в котором указываются наименование конструкции, ее марка, масса, дата изготовления. Маркировка должна быть нанесена несмываемой краской на торцевую грань не менее чем 10% камней от партии.

Результаты входного контроля оформляются Актом и заносятся в Журнал учета входного контроля материалов и конструкций.

3.4. Камни на грузовых автомобилях следует перевозить в пакетах контейнерах или на поддонах с перевязкой их стальной лентой или проволокой, обеспечивающих жесткую фиксацию и сохранность камней.

Запрещается погрузка камней навалом и разгрузка их сбрасыванием.

Камни следует хранить на складе готовой продукции рассортированными по маркам в штабелях или пакетах высотой до 2 м.

Камни в штабелях должны быть уложены на деревянные прокладки толщиной не менее 30 мм или прокладки из других материалов, обеспечивающих сохранность камней, расположенные по вертикали одна под другой на расстоянии 0,2 длины камня от торца. Нижний ряд камней следует укладывать на поперечные прокладки шириной не менее 80 мм.

3.5. В процессе установки необходимо проводить операционный контроль качества работ. Это позволит своевременно выявить дефекты и принять меры по их устранению и предупреждению. Контроль проводится под руководством мастера (прораба), в соответствии со Схемой операционного контроля качества установки бортовых камней.

При операционном (технологическом) контроле надлежит проверять соответствие выполнения основных производственных операций требованиям, установленным строительными нормами и правилами, рабочим проектом и нормативными документами. Инструментальный контроль при установке бортовых камней должен осуществляться систематически от начала до полного его завершения. В процессе установки проверяются: горизонтальность верха установленного бортового камня по нивелиру; прямолинейность боковой плоскости по визиркам; установка лекального камня по шаблону.

Результаты операционного контроля должны быть зарегистрированы в Общем журнале работ.

3.6. При инспекционном контроле надлежит проверять качество работ выборочно по усмотрению заказчика или генерального подрядчика с целью проверки эффективности ранее проведенного производственного контроля. Этот вид контроля может быть проведен на любой стадии строительно-монтажных работ.

3.7. Результаты контроля качества, осуществляемого техническим надзором заказчика, авторским надзором, инспекционным контролем и замечания лиц, контролирующих

производство и качество работ, должны быть занесены в Общий журнал работ. Вся приемо-сдаточная документация должна соответствовать требованиям СНиП 3.01.01-85*.

3.8. Контроль качества работ ведут с момента поступления бортовых камней на строительную площадку и заканчивают при сдаче объекта в эксплуатацию.

Качество производства работ обеспечивается выполнением требований к соблюдению необходимой технологической последовательности при выполнении взаимосвязанных работ и техническим контролем за ходом работ, изложенным в настоящей карте.

3.9. Пример заполнения Схемы операционного контроля качества работ приведен в таблице 1.

Таблица 1

Наименование операций подлежащих контролю	Предмет, состав и объем проводимого контроля, предельное отклонение	Способы контроля	Время проведения контроля	Кто контролирует
Входной контроль бортовых камней	Допустимые отклонения: - по длине и высоте ± 5 мм; - ширина по верхней кромке ± 3 мм; - ширина по основанию ± 5 мм; - по ширине фаски камней ± 2 мм; - искривление по длине не должно превышать 3 мм на 1 м	Измерительный, рулетка	При поступлении на объект	Прораб
Устройство щебеночного основания	Отклонение слоя от проектного не должно превышать минус 15 мм	нивелир	При устройстве	Геодезист
Толщина слоя бетонного основания	Разность между проектным и устраиваемым основанием ± 1 см;	метр	Через 20 п.м	Прораб
Установка бортовых камней	Уступы в рядах камней - 8 мм Смещение оси камня относительно разбивочной оси ± 12 мм Отметка верха бордюра $\pm 0,5$ см; Ширина шва между камнями $\pm 0,5$ см; Высота камня над покрытием ± 1 см; Ширина дороги между камнями $\pm 0,5$ см	нивелир, теодолит, рулетка, шаблон	Через 20 п.м	Прораб, геодезист

3.10. По окончании установки бортовых камней выполненные работы принимают по

акту, к которому прилагают:

общий журнал работ;

акты освидетельствования скрытых работ;

исполнительную схему инструментальной проверки установленных бортовых камней с нанесением на них отклонений от проекта, допущенных в процессе установки;

паспорта на щебень, бетон и бортовые камни.

3.11. На объекте строительства должен вестись Общий журнал работ, Журнал авторского надзора проектной организации и Журнал геодезических работ.

4. КАЛЬКУЛЯЦИЯ ЗАТРАТ ТРУДА И МАШИННОГО ВРЕМЕНИ

4.1. Пример составления калькуляции затрат труда и машинного времени на установку бортовых камней приведен в таблице 2.

Таблица 2

N п/ п	Обоснование, шифр ЕНиР, ГЭСН	Наименование работ	Ед. изм.	Объем работ	Н _{вр} на единицу измерения		Затраты труда на весь объем	
					Чел.-час	Маш.-час	Чел.-час	Маш.-час
1.	Расчет N 1	Отрывка траншеи под бордюр в грунтах II гр.	м ³	5,0	-	0,02	-	0,12
2.	Е.25-14, т.2, п.1	Погрузка на приобъектном складе и разгрузка на строительной площадке бортовых камней автомобильным краном	шт.	40	1,08	0,54	43,20	21,6
3.	01-01-048	Зачистка неровностей при отрывке траншеи, грунт II-й гр.	100 м ³	0,005	120,51	-	0,6	-
4.	01-02-005	Уплотнение дна траншеи пневмотрамбовками, грунт II-й гр.	100 м ³	0,04	12,18	-	0,5	-
5.	27-07-002-1	Устройство основания из щебня толщиной 0,1 м	100 м ²	0,2	26,24	3,17	5,3	0,63
6.	27-02-010-2	Установка бортовых камней	100 м	0,4	76,08	0,72	30,4	0,29

7.	01-02-061	Засыпка грунта II-й гр. с обратной стороны бортового камня	100 м ³	0,05	97,20	-	4,9	-
		ИТОГО:	м	40,0				22,64

4.2. Затраты труда и времени подсчитаны по ГЭСН-2001, Сборник 27* "Автомобильные дороги", ГЭСН-2001 Сборник 1** "Земляные работы". Производительность экскаватора на разработке грунта в траншее под бортовой камень определена по формуле:

$$P_{\text{экс.}} = \frac{0,32 \times 0,97 \times 0,65 \times 0,85 \times 3600}{16 \times 1,2 \times 1,25 \times 1,0 \times 0,6} = 42,9 \text{ м}^3/\text{час.}$$


* Действует ГЭСН 81-02-27-2001.

** Действует ГЭСН 81-02-01-2001.

5. ГРАФИК ПРОИЗВОДСТВА РАБОТ

5.1. Пример составления графика производства работ приведен в таблице 3.

Таблица 3

№ п/п	Наименование работ	Ед. изм.	Объем работ	Т/емкость на объем чел.-час	Название и количество бригад (звеньев)	Месяц начала и окончания работ, продолжительность работ, дни
1.	Установка бортового камня	м	40,0	107,54	Автокран - 1 ед. Экскаватор - 1 ед. Рабочие - 6 чел.	

5.2. При составлении графика производства работ рекомендуется выполнение следующих условий:

5.2.1. В графе "Наименование технологических операций" приводятся в технологической последовательности все основные, вспомогательные, сопутствующие рабочие процессы и операции, входящие в комплексный строительный процесс, на который составлена технологическая карта;

5.2.2. В графе "Принятый состав звена" приводится количественный, профессиональный и квалификационный состав строительных профессий для выполнения каждого рабочего процесса и операции в зависимости от трудоемкости, объемов и сроков выполнения работ.

5.2.3. В графике работ указываются последовательность выполнения рабочих процессов и операций, их продолжительность и взаимная увязка по фронту работ во времени.

5.2.4. Продолжительность выполнения комплексного строительного процесса, на который составлена технологическая карта, должна быть кратной продолжительности рабочей смены при односменной работе или рабочим суткам при двух- и трехсменной работе.

6. МАТЕРИАЛЬНО-ТЕХНИЧЕСКИЕ РЕСУРСЫ

6.1. Потребность в машинах и оборудовании.

6.1.1. Механизация строительных и специальных строительных работ должна быть комплексной и осуществляться комплектами строительных машин, оборудования, средств малой механизации, необходимой монтажной оснастки, инвентаря и приспособлений.

6.1.2. При выборе машин необходимо предусматривать варианты их замены в случае необходимости.

6.1.3. Примерный перечень основного необходимого оборудования, машин, механизмов для производства работ приведен в таблице 4.

Таблица 4

№ п/п	Наименование машин, механизмов, станков, инструментов и материалов	Марка	Ед. изм.	Количество
1.	Автомобильный кран, Q=14,0 т	КС-3577	шт.	1
2.	Погрузчик-экскаватор, g=0,28 м ³	ТО-49	"	1
3.	Теодолит	2Т-30П	"	1
4.	Виброплита	LF 70D	"	1
5.	Строп двухветвевой, Q=0,5 т	2СК-0,5*	"	1
6.	Вибротрамбовка	LD 80D	"	1
7.	Автосамосвал	КамАЗ-65115	"	1
8.	Жилеты оранжевые		"	8

9.	Защитные каски "Труд-1"	ОСТ 39-124-81	"	8
10.	Камни бортовые	БР 100.30.18	"	40
11.	Бетон тяжелый	кл. В15 (М 200)	м ³	2,36
12.	Раствор цементный	М 100	"	0,02
13.	Щебень гранитный, фракции 20-40 мм	М 800	"	2,5
14.	Пиломатериал хвойных пород, необрезной	IV с. 40 мм	"	0,07
15.	Гвозди строительные	100-120 мм	кг	0,4

7. БЕЗОПАСНОСТЬ ТРУДА

7.1. При производстве работ следует руководствоваться действующими нормативными документами:

- СНиП 12-03-2001. Безопасность труда в строительстве. Часть 1. Общие требования;
- СНиП 12-04-2002. Безопасность труда в строительстве. Часть 2. Строительное производство;
- ГОСТ 12.3.002-75* "Процессы производственные. Общие требования безопасности"
- РД 102-011-89. Охрана труда. Организационно-методические документы.

7.2. Ответственность за выполнение мероприятий по технике безопасности, охране труда, промышленной санитарии, пожарной и экологической безопасности возлагается на руководителей работ, назначенных приказом.

Ответственное лицо осуществляет организационное руководство работами непосредственно или через бригадира. Распоряжения и указания ответственного лица являются обязательными для всех работающих на объекте.

7.3. Охрана труда рабочих должна обеспечиваться выдачей администрацией необходимых средств индивидуальной защиты (специальной одежды, обуви и др.), выполнением мероприятий по коллективной защите рабочих, санитарно-бытовыми помещениями и устройствами в соответствии с действующими нормами и характером выполняемых работ. Рабочим должны быть созданы необходимые условия труда, питания и отдыха. Работы выполняются в спецобуви и спецодежде. Все лица, находящиеся на строительной площадке, обязаны носить защитные каски.

7.4. Санитарно-бытовые помещения должны размещаться вне опасных зон. В

вагончике для отдыха рабочих должны находиться и постоянно пополняться аптечка с медикаментами, носилки, фиксирующие шины и другие средства для оказания первой медицинской помощи. Все работающие на строительной площадке должны быть обеспечены питьевой водой.

7.5. Размещение строительных машин должно быть определено таким образом, чтобы обеспечивалось пространство, достаточное для обзора рабочей зоны и маневрирования при условии соблюдения расстояния безопасности.

Техническое состояние машин необходимо проверять перед началом каждой смены.

Каждая машина должна быть оборудована звуковой сигнализацией. Перед пуском ее в действие необходимо подавать звуковой сигнал.

7.6. Лицо, ответственное за безопасное производство работ, обязано:

- ознакомить рабочих с Рабочей технологической картой под роспись;
- следить за исправным состоянием инструментов, механизмов и приспособлений;
- разъяснить работникам их обязанности и последовательность выполнения операций.

7.7. При работе экскаватора необходимо соблюдать следующие правила:

- запрещается производство каких-либо работ и нахождение посторонних лиц в радиусе, равном длине стрелы плюс 5 м;

- выравнивание площадки для стоянки экскаватора разрешается производить только во время его остановки;

- при движении экскаватора следует стрелу устанавливать строго по оси движения, а ковш опустить на высоту не более 0,5-0,7 м от земли и подтянуть к стреле;

- передвижение экскаватора с наполненным ковшом запрещается;

- запрещается держать (оставлять) ковш на весу;

- во время остановки работ стрелу экскаватора нужно отвести в сторону забоя, а ковш опустить на землю;

- в нерабочее время экскаватор должен быть поставлен в безопасное место, кабина закрыта, двигатель выключен, ходовая и поворотные части заторможены.

7.8. При производстве погрузочно-разгрузочных работ **ЗАПРЕЩАЕТСЯ**:

- нахождение людей в кузове автомобиля, на грузе и в опасной зоне работы крана;
- перемещение груза над автомобилем, оборудованием, производственными помещениями;
- совмещение операций при подъеме (опускании) и перемещении груза;

- выравнивать перемещаемый груз руками, а также поправлять стропы на весу;
- находиться между поднимаемым грузом и оборудованием или штабелем с грузом;
- поднимать груз если он имеет повреждения или неисправные петли, несвободно лежит (присыпан, придавлен, примерз и т.п.), при косом натяжении грузовых канатов.

7.9. При работе на грунтоуплотняющих механизмах необходимо соблюдать требования:

- до начала работы следует проверить исправность вибровыключателя виброплиты и вибротрамбовки на холостом ходу;
- проверить комплектность и надежность крепления деталей, исправности защитного кожуха;
- для предохранения глаз от пыли машинист должен иметь защитные очки.

8. ТЕХНИКО-ЭКОНОМИЧЕСКИЕ ПОКАЗАТЕЛИ

8.1. Работы по установке бортовых камней выполняет звено общей численностью - 8 чел.

Машинист погрузчика-экскаватора 6 разряда	- 1 чел.
Машинист автокрана 5 разряда	- 1 чел.
Дорожные рабочие	- 6 чел.

8.2. Затраты труда на установку 40 м бортовых камней составляют:

Трудозатраты рабочих	- 84,90 чел.-час
Машинного времени	- 22,64 маш.-час

8.3. Выработка на одного рабочего составляет - 1,5 м/см.

9. ИСПОЛЬЗУЕМАЯ ЛИТЕРАТУРА

9.1. При разработке Типовой технологической карты использованы:

9.1.1. ЦНИИОМТП. М., 1987. Методические указания по разработке типовых технологических карт в строительстве;

9.1.2. СНиП III-10-75. Благоустройство территорий;

9.1.3. СНиП 12-03-2001. Безопасность труда в строительстве. Часть 1. Общие требования;

9.1.4. СНиП 12-04-2002. Безопасность труда в строительстве. Часть 2. Строительное производство